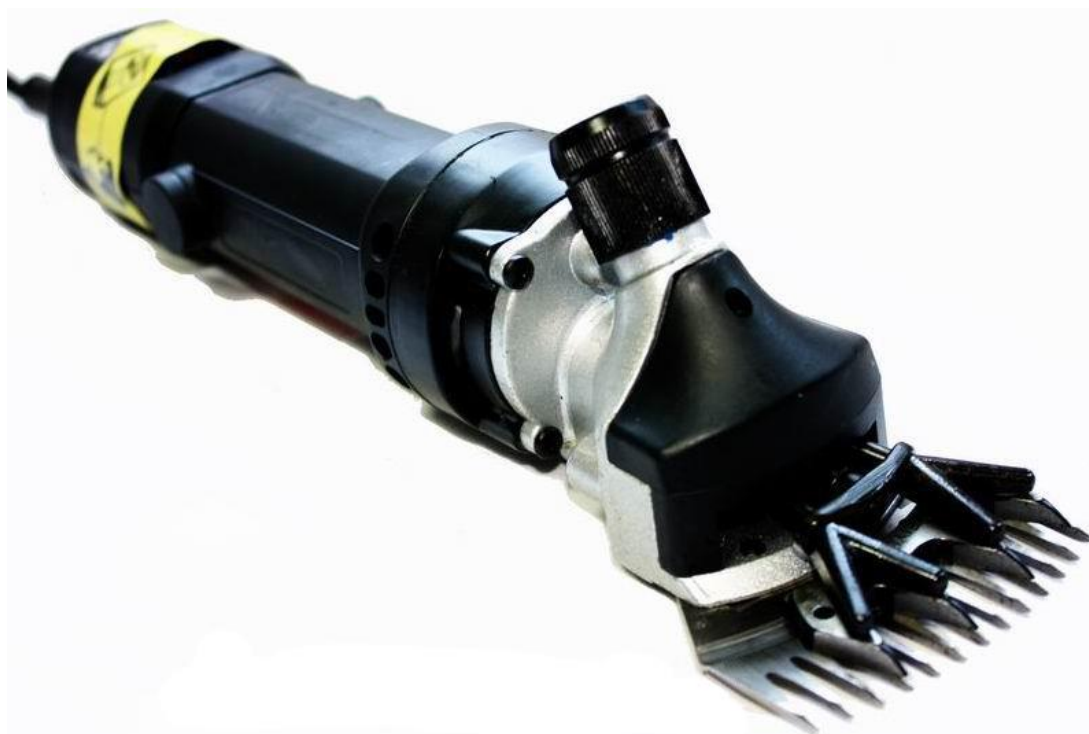
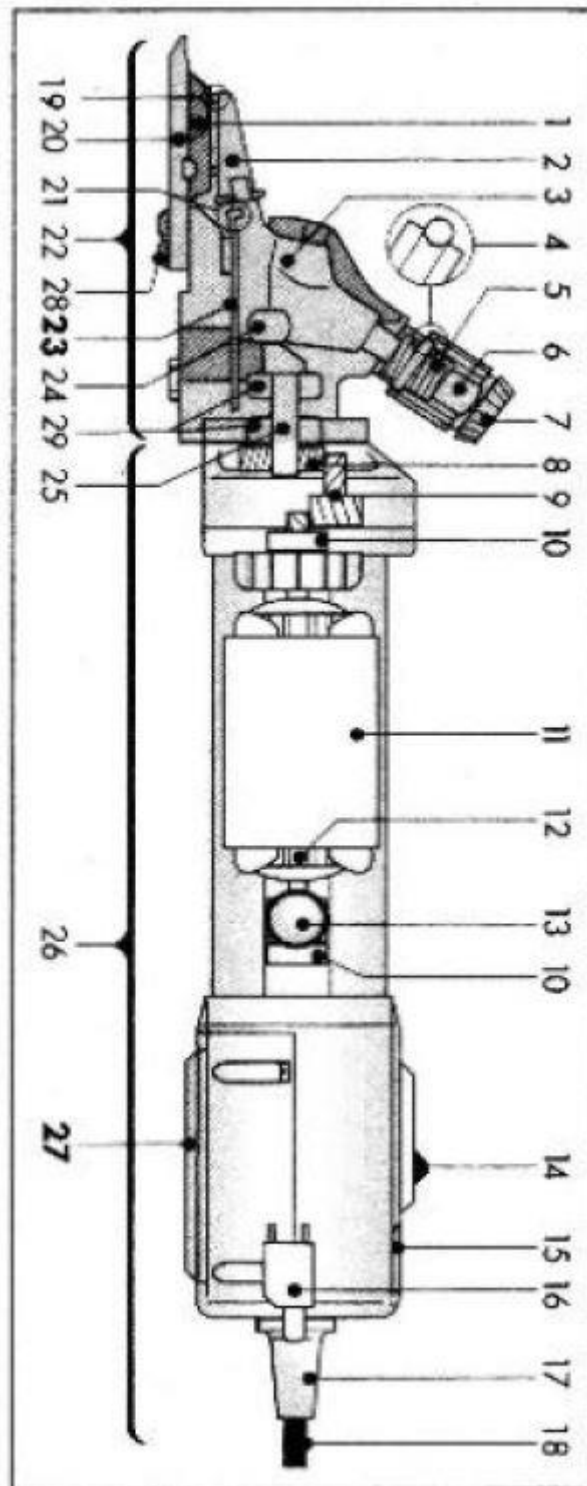


## **Strihací strojček na ovce 550W**



**Návod na použitie**

Ďakujeme vám za zakúpenie nášho produktu - prajeme vám spokojnosť s jeho používaním. Stali ste sa majiteľom elektrického strojčeka na strihanie oviec, produktu vyznačujúceho sa maximálnou bezpečnosťou a ľahkou obsluhou. Je to spoľahlivé zariadenie s vysokým výkonom a rýchlou inštaláciou. Aj keď je jeho použitie jednoduché, jeho prevádzka musí zodpovedať požiadavkám obsiahnutým v tejto príručke a predpisom o ochrane zdravia a bezpečnosti platným v oblasti, kde sa používa.



1. Fréza
2. Tlaková vidlica
3. Napätie zaisťujúce pružinu
4. Objímka
5. Cievkový ventil
6. Uťahovacia skrutka
7. Vkladací prevod
8. Predné spomaľovacie koleso
9. Ložisko motora
10. Kotva
11. Rotor
12. Uhlíkové kefy
13. Tlačidlo zapnúť / vypnúť
14. Typový štítok
15. Tlačidlo proti preťaženiu
16. Drôt
17. Kolík
18. Hrebeňový kryt
19. Pružinová poistná matica
20. Hlava
21. Pružina
22. Hriadeľ
23. Vreteno
24. Motor
25. Vzduchový filter
26. Upevnenie čepele
27. Ložisko

## **Použitie:**

Strojček je určený iba na strihanie oviec, kôz a hospodárskych zvierat. Jeho použitie je možné po zmene štandardnej hlavy rozšíriť aj na strihanie dobytká a koní. Akékoľvek ďalšie použitie strojčeka, vrátane strihania ľudí, je absolútne zakázané.

## **TECHNICKÉ ÚDAJE:**

Rozmery -	80mm × 95mm × 350mm
Hmotnosť (bez kábla) -	1530 g
Teplota okolia -	0 ° C / + 40 ° C
Vlhkosť vzduchu -	10% - 90%
Hluková emisia	LpAm - 85 dB (A) (DIN-45635-1 / 04,84 + BG-PAS 26)
Zrýchlenie avhw -	11 m / s <sup>2</sup> (EN-28662-1 / 01.93)
Maximálny výkon -	550 W
Napájanie -	230 V
Otáčky max -	2400 ot./min

## **BEZPEČNOSTNÉ PRAVIDLÁ:**

Všetky osoby vykonávajúce prácu so strojčekom sú povinné prečítať si bezpečnostné pravidlá a uplatniť voči nim svoje konanie.

Tento návod si uschovajte pre budúce použitie.

Používanie zariadenia je vysvetlené v časti „Použitie“.

Starostlivosť o zvieratá, ktoré nie sú opísané v časti „Použitie“, najmä nebezpečné, divoké zvieratá, môžu ohroziť zdravie operátora a zvieratá. Strojček NESMÚ používať deti, maloletí, ktorí nie sú informovaní o zamýšľanom použití a ktorí nie sú oboznámení s návodom na obsluhu. Strihanie mokrých vlasov je prísne zakázané. Poškodí to žiletku a predstavujete obrovské riziko úrazu elektrickým prúdom.

## Elektrické pripojenie

Zástrčku zasuňte iba do funkčnej, nepoškodenej zásuvky s nulovým kolíkom. Chybná inštalácia môže spôsobiť zásah elektrickým prúdom. Externá zásuvka musí byť vybavená prúdovým chráničom. Opravy a čistenie sa môžu vykonávať až po odpojení prístroja od napájacieho zdroja. Strojček nikdy nenechávajte pripojený bez dozoru.

## Údržba

Nikdy sa nepokúšajte pracovať so strojčekom, ak je poškodený, nože poškodené alebo je poškodený napájací kábel. Všetky opravy by sa mali vykonávať v autorizovanom servise výrobcu. Nepokúšajte sa prístroj opravovať svojpomocne!

## ZAČÍNANIE

Pred začatím práce sa uistite, že sú splnené nasledujúce body:

- napätie elektrického prúdu je v súlade s typovým štítkom.
- vyvarujte sa kontaktu s pohyblivými časťami prístroja.
- aj keď je prístroj vypnutý tlačidlom, nedotýkajte sa nožov bez toho, aby ste najskôr odpojili od napájania.
- nedotýkajte sa prístroja, ak prišiel do styku s tekutinami. Nikdy nestrihajte mokré zvieratá. Akákoľvek tekutina, ktorá sa dostane do zariadenia, zníži jeho elektrickú izoláciu. Holiaci strojček čistite iba keď je suchý, najlepšie pomocou dodanej kefky.
- pred vytiahnutím zástrčky zo zásuvky prístroj vypnite tlačidlom ON / OFF - zabránite tak náhodnému zapnutiu prístroja pri opätovnom pripojení.
- používajte iba originálne čepele. Nepoužívajte poškodené a tupé čepele
- noste vhodný pracovný odev: nenoste voľné oblečenie, šperky, retiazky a prívesky. Dlhé vlasy by mali byť zviazané dozadu. Uvoľnený odev sa môže zachytiť medzi pohyblivými časťami a spôsobiť nehodu
- hluk generovaný počas prevádzky prístroja môže zvieratá vydesiť! Výsledkom môže byť, že operátor strojčeka môže byť napríklad zvieratám kopnutý alebo zatlačený. K zvieratám sa vždy priblížte spredu a keď je strojček z dohľadu zvieratá, zapnite ho.
- používajte iba v dobre vetranej miestnosti, nikdy na miestach, kde môžu byť prítomné výbušné plyny alebo kvapaliny.

## **Nastavenie strihu pomocou ťahovacej skrutky**

Utiahnite napínaciu skrutku, kým nepocítite odpor. Potom dotiahnite skrutku o ďalšiu 1/4 otáčky. Ak je napínacia skrutka príliš voľná, nôž sa môže odlepiť a spôsobiť nehodu. Skrutku pomaly dotiahnite, až kým hluk neklesne a nebudete cítiť odpor. Začnite strihať. Ak nefunguje správne, skrutku ešte trochu dotiahnite. Skontrolujte, či nie je príliš nastavené napätie čepele. Pri strihaní z času na čas jemne upravte napätie (max. 1/4 otáčky). Pokiaľ nie je na začiatku strihania správne nastavené napätie čepele, môžu sa medzi čepele dostať štetiny. Toto zabráni ďalšiemu strihu alebo ho oveľa viac skomplikuje.

## **MAZANIE**

### **Pred a počas strihania:**

Pri strihaní sa vždy odporúča tenká vrstva oleja na čepeli a hrebeňovom nástavci, pretože uľahčí a zefektívni prácu a zabráni tiež poškodeniu stroja. Všetky pohyblivé časti musia byť vždy dobre naolejované. Nedostatočné naolejovanie je najbežnejšou príčinou neuspokojivých výsledkov strihania. Nedostatočne naolejované čepele sa tak rýchlo zahrejú a opotrebojú. Nože by mali byť naolejované každých 15 minút prevádzky.

## **Zapnutie / vypnutie**

Zariadenie sa zapína a vypína jediným tlačidlom, ktoré je možné nastaviť do dvoch polôh.

Pozícia 1: Zariadenie je zapnuté

Poloha 0: zariadenie je vypnuté

Pred pripojením napájacieho kábla do zásuvky vždy najskôr skontrolujte polohu: tlačidlo - musí byť v polohe 0.

## **Chyby**

### **Tlačidlo ochrany proti preťaženiu:**

Toto tlačidlo chráni zariadenie pred tepelným preťažením. Ak sa tlačidlo rozsvieti, prevádzka sa zastaví; v takom prípade okamžite zmeňte polohu vypínača na O (VYPNUTÉ) a odpojte zariadenie od napájacieho zdroja. Najbežnejšie dôvody pre zachytenie tlačidla sú: porucha motora, príliš vysoké napätie, zaseknutá hlava, zablokované vzduchové filtre atď. Zariadenie

je možné zapnúť, keď vychladne, zasunutím do zásuvky, zmenou polohy tlačidla štartu a stlačenie tlačidla ochrany proti preťaženiu.

### **Servis / údržba**

Pred začatím servisu, údržby a opráv prístroj vypnite tlačidlom a odpojte ho od zdroja napájania. Ani po vypnutí prístroja tlačidlom sa nedotýkajte nožov. Urobte to až po odpojení zariadenia od napájacieho zdroja.

## **ČISTENIE**

### **Čistenie hlavy a nožov:**

Po dokončení strihania odstráňte olej zo zariadenia tak, že ho pretriete suchou handričkou a jemne očistite hlavu a čepeľ suchou kefou. Potom diely naolejujte, aby ste zabránili korózii. Aj vzhľad najmenej hrdze na čepeli nepriaznivo ovplyvní účinnosť strihania.

## **INŠTALÁCIA ČEPELE**

Pár čepelí sa skladá z hrebeňa a reznej jednotky. Uvoľnite napínaciu skrutku. Uistite sa, že nová čepeľ, ktorú inštalujete, je čistá. Medzi uvoľnené skrutky vložte nový hrebeň. Utiahnite upevňovaciu skrutku čepele. Hrebeň by mal byť 1,5-2,0 mm nad hornou časťou spodnej čepele. Keď položíte čepeľ, upravte polohu hrebeňa a dotiahnite skrutku, ktorá čepeľ zaistí. Utiahnite napínaciu skrutku.

## **BRÚSENIE ČEPELE**

Pracujte iba s riadne naostrenými čepeľami. Tupé čepele alebo chýbajúce zuby ihneď vymeňte. Správne ostrenie je možné vykonať iba pomocou špeciálnej brúsky alebo v servise výrobcu.

## **ČISTENIE VZDUCHOVÉHO FILTRA**

Vzduchový filter pravidelne čistite (môžete ho vybrať) kefou. Strojček nikdy nepoužívajte bez vzduchového filtra. Filter má obrovský vplyv na výkon zariadenia a jeho životnosť.

## **ZMENA HLAVY (VOLITEĽNÉ)**

Ak chcete vymeniť hlavu (na strihanie napríklad hovädzieho dobytku a nie oviec alebo naopak), povoľte obe skrutky hlavy. Vymeňte jednu hlavu a druhú položte na svoje miesto. Utiahnite obe skrutky hlavy valcov. POZNÁMKA: Pred vykonaním vyššie uvedeného kroku vždy odpojte napájanie.

## **SKLADOVANIE**

Strojček skladujte iba na suchom mieste mimo dosahu detí. Mal by byť v krabici. Nezapínajte zariadenie, ak máte podozrenie, že sa do neho mohla dostať akákoľvek tekutina. Hrozí nebezpečenstvo úrazu elektrickým prúdom. Dajte prístroj opraviť.

## **OPRAVY**

Úvod:

Ak zariadenie nefunguje správne a v tabuľke riešenia problémov nie je uvedená možnosť odstránenia poruchy, dajte prístroj opraviť.

## **RIEŠENIE PROBLÉMOV**

Získajte informácie o najbežnejších problémoch. Sú umiestnené v čitateľnej tabuľke spolu s radami a spôsobmi ich riešenia. V prípade poruchy, ktorá nie je popísaná v tejto príručke, kontaktujte servisné stredisko alebo predajcu.



Porucha	Príčina	Riešenie
<b>MOTOR</b>		
Motor nebeží	- nedostatok energie	- skontrolujte poistky a napájací kábel
	- chybný napájací kábel	- kontaktujte servis
	- chybné aktivačné tlačidlo	- kontaktujte servis
	- bolo aktivované tlačidlo ochrany proti preťaženiu	- stlač tlačidlo
Tlačidlo ochrany proti preťaženiu sa aktivuje nepretržite	- zaseknuté čepele	- skontrolujte a vyčistite nože
	- zablokovaný vzduchový filter	- očistite alebo vymeňte filter
	- chybný rotor alebo kotva	- kontaktujte servis
Motor beží veľmi pomaly	- opotrebované uhlíkové kefy	- vymeňte kefy
	- poškodený rotor alebo kotva	- kontaktujte servis
Okolie motora je veľmi horúce	- zablokovaný vzduchový filter	- vzduchový filter vyčistite štetcom
	- pri strihaní vyvíjajte príliš veľký tlak	- znížte tlak
	- chybné ložiská	- kontaktujte servis
Motor vibruje	- rotor nefunguje správne	- kontaktujte servis
	- poškodené ložiská	- kontaktujte servis
Hlasný piskot, keď je motor v prevádzke	- nesprávne naolejovaný hriadeľ	- naolejujte
<b>HLAVA</b>		
Nestrihá	- hrebeň nie je správne pripevnený	- nastavte hornú čepeľ 1,5-2 mm proti hrebeňovému nástavcu
Hlava je horúcu	- príliš vysoký tlak pri strihaní	-znížte tlak, prípadne naostrite nože